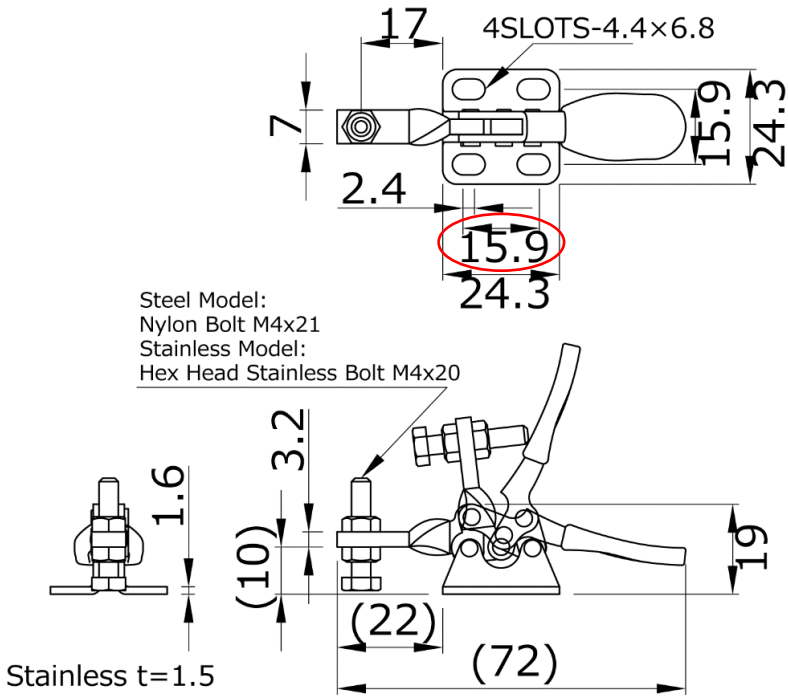


図面上にて赤丸で囲った部分の寸法の採り方を変更致します。

(例) NO. HH150 図面

現行図面



変更後図面

