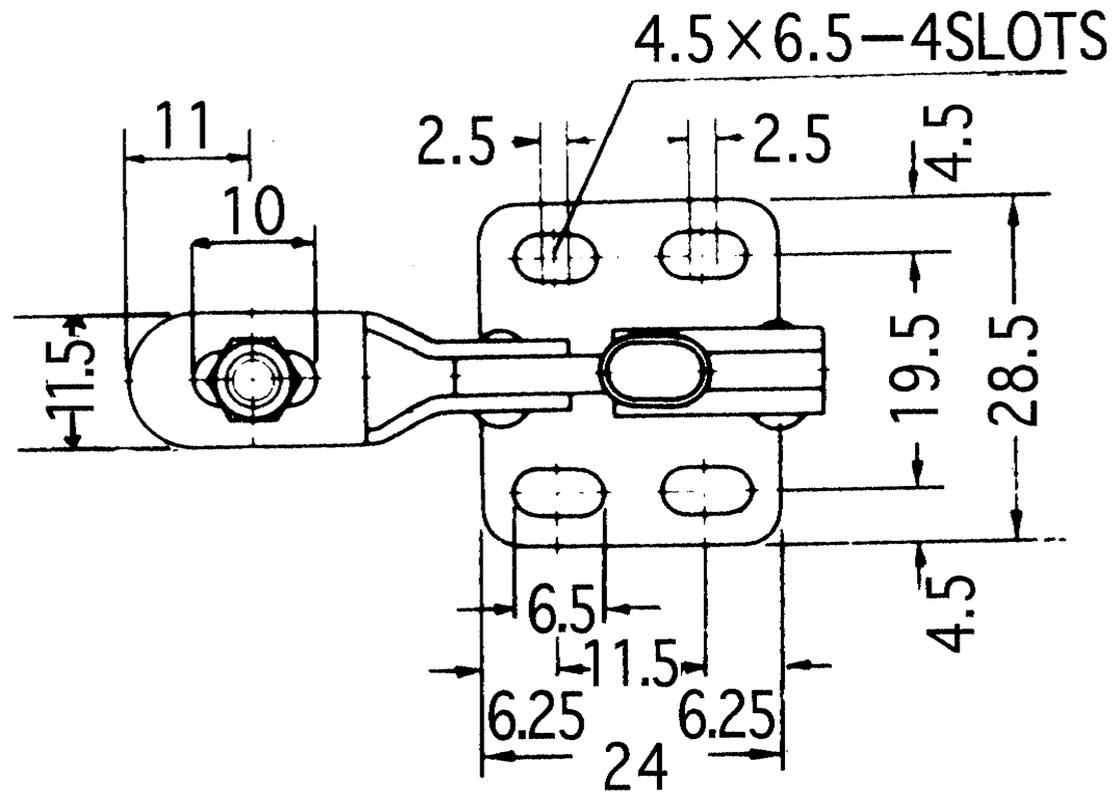


NO.09

HANDLE MOVES88°
BAR MOVES80°

- 質量.....40g
- 締圧力.....0.3kN (30kg)



SPINDLE M4×32
全長 42

